



les artisans du liner

BON DE COMMANDE LINERS

Date commande : Client :

Référence client :

Adresse de livraison :

.....

LINERS			
Qualité	<input type="checkbox"/> standard	<input type="checkbox"/> vernis	<input type="checkbox"/> imprimé
Accrochage	<input type="checkbox"/> hung	<input type="checkbox"/> tôle	<input type="checkbox"/> overlap
Antidérapant	<input type="checkbox"/> oui	<input type="checkbox"/> non	
Délai	<input type="checkbox"/> normal	<input type="checkbox"/> transport +	<input type="checkbox"/> départ sous 72h

Remarques :

.....

.....

.....

.....

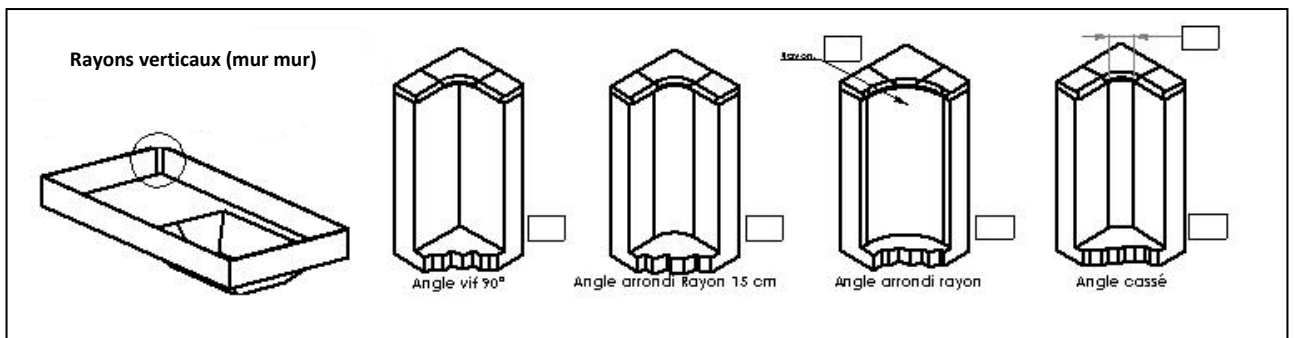
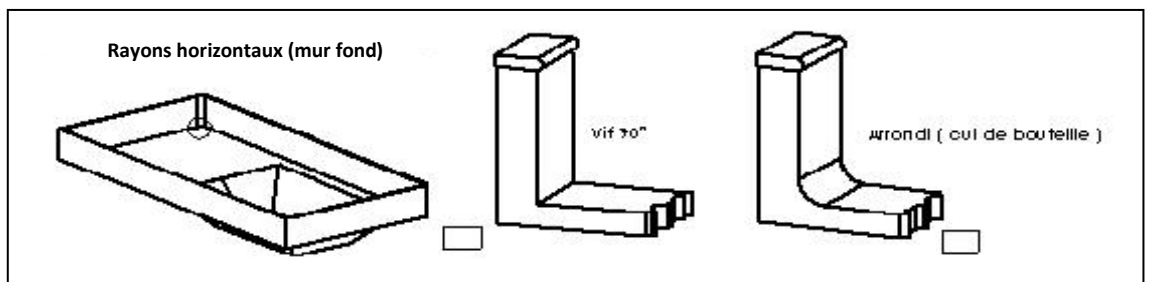
UNIS STANDARD
<input type="checkbox"/> blanc
<input type="checkbox"/> sable
<input type="checkbox"/> bleu pâle
<input type="checkbox"/> bleu France
<input type="checkbox"/> gris clair

IMPRIMES
<input type="checkbox"/> marbré bleu
<input type="checkbox"/> mosaïque bleu
<input type="checkbox"/> persia bleu
<input type="checkbox"/> persia vieux rose
<input type="checkbox"/> carrara
<input type="checkbox"/> persia gris bleu
<input type="checkbox"/> persia noir

UNIS VERNIS
<input type="checkbox"/> blanc
<input type="checkbox"/> sable
<input type="checkbox"/> bleu pâle
<input type="checkbox"/> bleu France
<input type="checkbox"/> vert caraïbes
<input type="checkbox"/> gris clair
<input type="checkbox"/> gris anthracite
<input type="checkbox"/> bleu marine

FRISES	
<input type="checkbox"/> oxford grey	
<input type="checkbox"/> pompéï bleue	<input type="checkbox"/> mykonos gris bleue**
<input type="checkbox"/> carthage bleue	<input type="checkbox"/> lisboa gris bleue**
<input type="checkbox"/> mykonos bleue	<input type="checkbox"/> ipanéma gris bleue
<input type="checkbox"/> lisboa bleue	<input type="checkbox"/> genova sable
<input type="checkbox"/> mallorka bleue	<input type="checkbox"/> mykonos verte**
<input type="checkbox"/> mosaïque bleue	<input type="checkbox"/> ibiza bleu
<input type="checkbox"/> olympia bleue	
<input type="checkbox"/> florentine**	

** jusqu'à épuisement des stocks



WL - les artisans du liner

9, rue Jean Baptiste Colbert - 10600 LA CHAPELLE SAINT-LUC - France

Tél. : +33 (0)3 10 72 02 60 - Fax : +33 (0)3 10 72 02 62 - e-mail : contact@wl-liners.com - www.wl-liners.com

SARL au capital de 100 000 € - Siret 525 022 315 0001 R.C.S. TROYES - TVA FR66 525 022 315